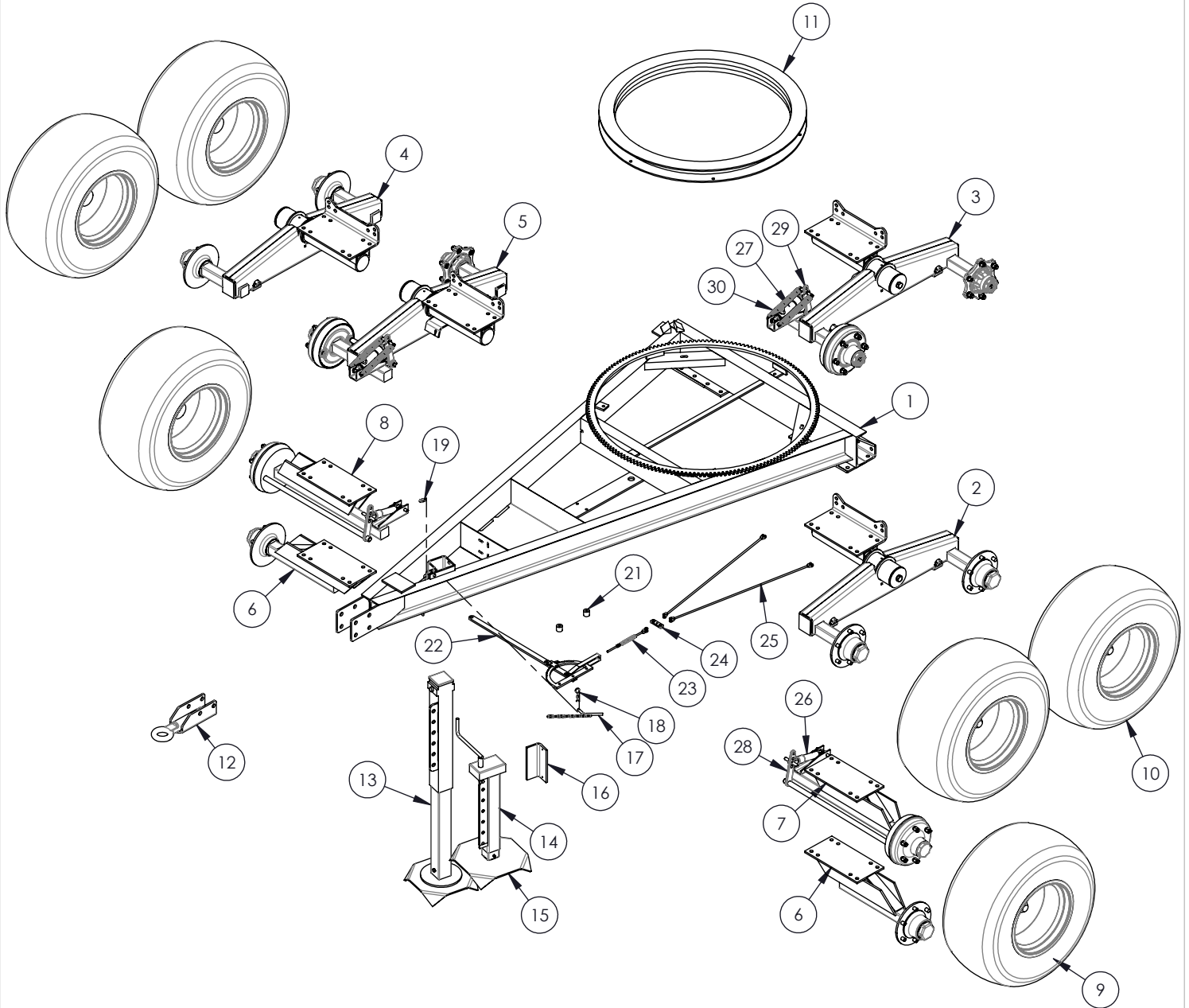


Table de nomenclature flexible hydraulique

Code	Désignation	Qté
57FX10/5500	Flexible tracteur	1
57FX10/1400	Flexible Té/vérin de freinage	2



# EXPERT TR35 - TR40 - TR45

## Châssis porteur

Code informatique : 57TR401000  
 Nom du fichier : 1-Chassis bas

N°	Code	Désignation	Type enrouleur	QTE
1	54TR451005	Chassis porteur	TR35-TR40-TR45	1
2	57TR501151	Balancier gauche assemblé	TR40-TR45	1
3	57TR401500	Balancier gauche Homologué TR40	TR40-TR45 (Homologation)	1
4	57TR501152	Balancier droit assemblé	TR40-TR45	1
5	57TR401550	Balancier droit homologué TR40	TR40-TR45 (Homologation)	1
6	54TR451100	Essieu simple	TR35-TR40-TR45	2
7	54TR451200	Essieu simple gauche freiné	TR35-TR40-TR45 (Homologation)	1
8	54TR451220	Essieu simple droit freiné	TR35-TR40-TR45 (Homologation)	1
9	07RO1115612	Roue 11.5 , 15 / 6 axes / 12 plys	TR35-TR40	2
9	07RO1115616	Roue 11.5 , 15 / 6 axes / 16 plys	TR45	2
10	07R40060614	Roue 400/60 R15.3 14 plys 6 axes	TR35-TR40-TR45	4
11	07RTHE1100	Rond d'avant train	TR35-TR40-TR45	1
12	54TRB180	Attelage	TR35-TR40-TR45	1
13	54TR401250	béquille hydraulique	TR35-TR40-TR45	1
14	06BE013	Béquille mécanique	TR35-TR40-TR45	1
15	54TR401290	Embase bequille mécanique	TR35-TR40-TR45	
16	10LATR401039	Cale de béquille carré 80	TR35-TR40-TR45	1
17	54TR401075	Ensemble cheville de blocage	TR35-TR40-TR45	1
18	0BGB04	Goupille bêta Ø4	TR35-TR40-TR45	1
19	07MR35	Maillon rapide	TR35-TR40-TR45	1
21	10TOTR400140	Cale pignon tendeur	TR35-TR40-TR45 (Homologation)	2
22	06FSLF775B	Levier de frein N°3 SP	TR35-TR40-TR45 (Homologation)	1
23	0PTE8FR	Tendeur Frein de stationnement	TR35-TR40-TR45 (Homologation)	1
24	10LATR501184	Palonnier	TR35-TR40-TR45 (Homologation)	1
25	0PCA080900M	Câble de frein - Longueur 900 mm avec manilles	TR35-TR40-TR45 (Homologation Essieu simple)	2
25	06FSCA1800	Câble de frein - Longueur 1800 mm avec manilles	TR40-TR45 (Homologation Balancier)	2
26	06ESKITVER30B	Vérin Ø30 mm	TR35-TR40-TR45 (Homologation Essieu simple)	2
27	06ESKITVER25B	Vérin Ø25 mm	TR40-TR45 (Homologation Balancier)	2
28	49BIE075-115B	Biellette 75 mm	TR35-TR40-TR45 (Homologation Essieu simple)	2
29	49BIE085-120B	Biellette 120 mm	TR40-TR45 (Homologation Balancier)	2
30	06ESRESSORT	Ressort frein balancier	TR40-TR45 (Homologation)	4



## EXPERT TR35 - TR40 - TR45

### Châssis porteur

Code informatique : 57TR401000  
 Nom du fichier : 1-Chassis bas