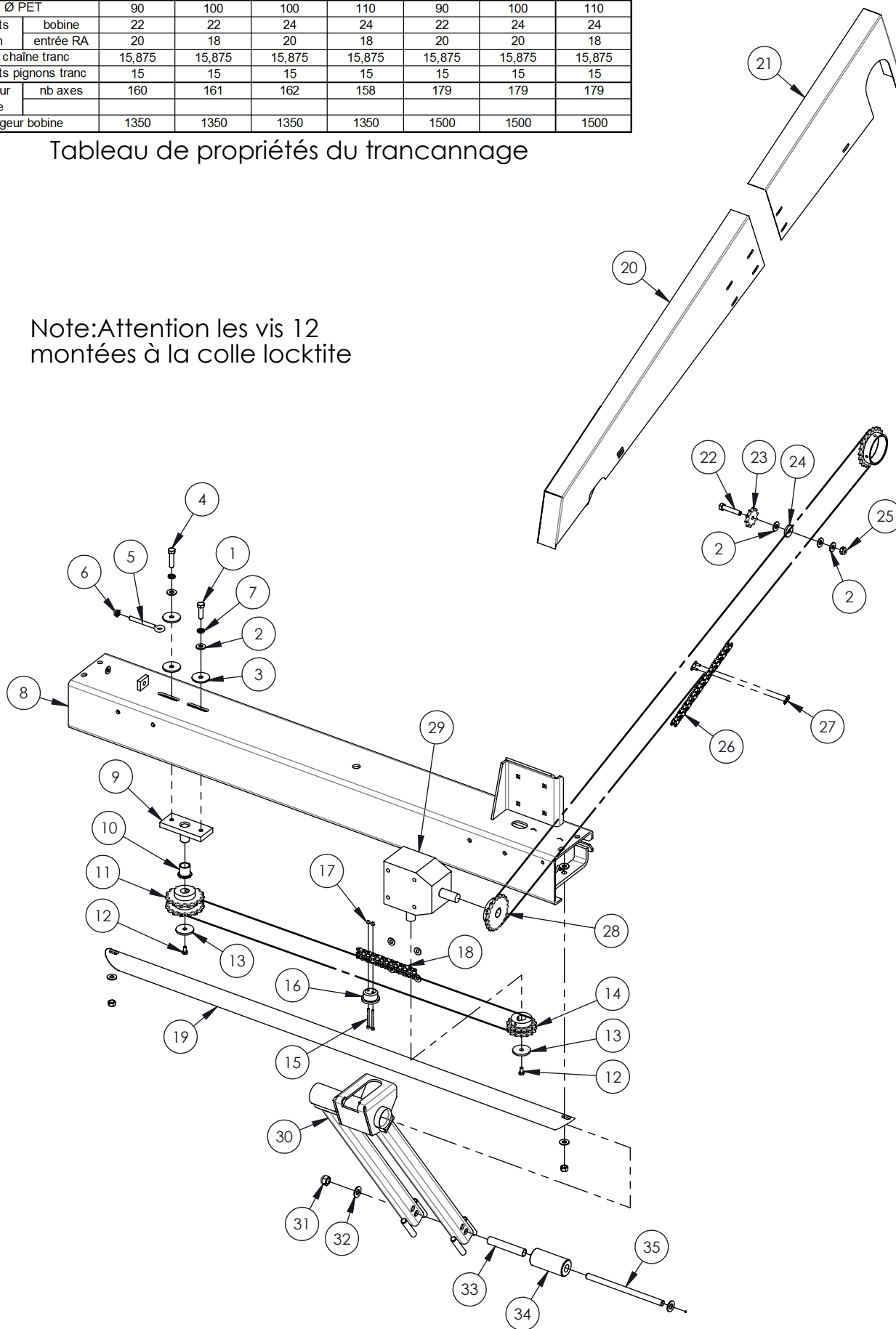


		TR35-TR40				TR45		
Ø PET		90	100	100	110	90	100	110
Nd dents pignon	bobine	22	22	24	24	22	24	24
	entrée RA	20	18	20	18	20	20	18
Pas chaîne tranc		15,875	15,875	15,875	15,875	15,875	15,875	15,875
Nb dents pignons tranc		15	15	15	15	15	15	15
Longueur chaîne	nb axes	160	161	162	158	179	179	179
Largeur bobine		1350	1350	1350	1350	1500	1500	1500

Tableau de propriétés du trancannage

Note: Attention les vis 12 montées à la colle locktite



EXPERT TR35 - TR40 - TR45

Trancannage

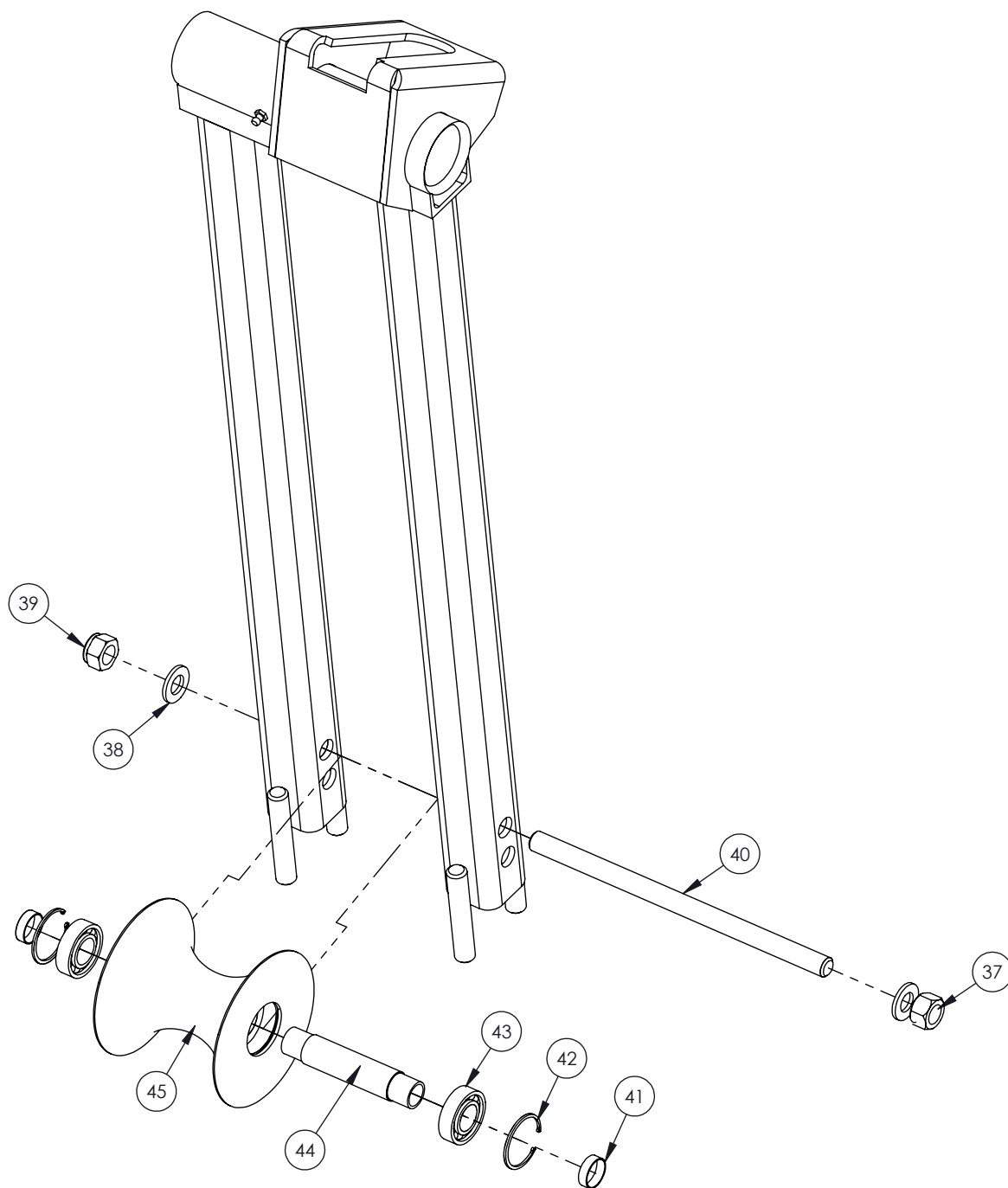
Code informatique : 57TR408500
Nom du fichier : 4-Trancannage

N°	Code	Désignation	Type enrouleur	QTE
1	0B080112040	Vis à tête hexagonale M12-40	TR35/TR40/TR45	1
2	0BRPZ12	Rondelle plate Ø12	TR35/TR40/TR45	9
3	0BRS12505	Rondelle spéciale	TR35/TR40/TR45	3
4	0B080112050EF	Vis à tête hexagonale M12-50	TR35/TR40/TR45	1
5	0BVBO10120	Boulon à oeil fermé	TR35/TR40/TR45	1
6	0BFZ10	Ecrou frein M10	TR35/TR40/TR45	1
7	0BRGZ12	Rondelle grower Ø12	TR35/TR40/TR45	2
8	54TR408505	Caisson trancannage	TR35/TR40	1
8	54TR458505	Caisson trancannage	TR45	1
9	54TR408530	Support pignon fou	TR35/TR40/TR45	1
10	07BC253032	Coussinet	TR35/TR40/TR45	1
11	08PTR408560	Pignon fou	TR35/TR40/TR45	1
12	0B080108016EF	Vis à tête hexagonale M8-16	TR35/TR40/TR45	2
13	0BRS10505	Rondelle spéciale	TR35/TR40/TR45	2
14	08PTR408570	Pignon de trancannage	TR35/TR40/TR45	1
15	0BVBT05060	Vis BTR M5-60 Classe 12.9	TR35/TR40/TR45	2
16	10TOTR408550	Doigt	TR35/TR40/TR45	1
17	0BFZ05	Ecrou frein M5 cl 12.9 zing	TR35/TR40/TR45	2
18	08C15	Chaîne double 15.8 simple	TR35/TR40/TR45	1
19	49TR408545	Barre de trancannage	TR35/TR40	1
19	49TRZ450	Barre de trancannage	TR45	1
20	10LATR450120	Capot trancannage bas	TR35/TR40/TR45	1
21	10LATR450125	Capot trancannage haut	TR35/TR40/TR45	1
22	0B080112060EF	Vis à tête hexagonale M12-60	TR35/TR40/TR45	1
23	08PT10	Pignon tendeur	TR35/TR40/TR45	1
24	0BRS10505	Rondelle spéciale	TR35/TR40/TR45	1
25	0BFZ12	Ecrou frein M12	TR35/TR40/TR45	1
26	08C15	Chaîne 15.8 simple (le mètre)	TR35/TR40/TR45	1
27	08MR15	Attache rapide 15.8 simple	TR35/TR40/TR45	1
28	08P545S20	Pignon entrée R.A Z.20dts	TR35/TR40/TR45 PET Ø90 et TR35/TR40 PET Ø100	1
28	08PTR408580	Pignon entrée R.A Z.18dts	TR35/TR40/TR45 PET Ø100/Ø110	1
29	07BO1018	Renvoi d'angle	TR35/TR40/TR45	1
30	54TR404005	Fourchette de trancannage	TR35/TR40/TR45	1
31	0BFZ16	Ecrou frein M16	TR35/TR40/TR45	1
32	0BRPZ16	Rondelle plate Ø16	TR35/TR40/TR45	2
33	49TR404045	Entretoise	TR35/TR40/TR45	1
34	10TOTR404040	Galet	TR35/TR40/TR45	1
35	0BTI1626	Tige filetée	TR35/TR40/TR45	1



EXPERT TR35 - TR40 - TR45 Trancannage

Code informatique : 57TR408500
Nom du fichier : 4-Trancannage



N°	Code	Désignation	Type enrouleur	Qté
37	0BEZ16	Ecrou H M16	TR35/TR40/TR45	1
38	0BRPZ16	Rondelle plate Ø 16	TR35/TR40/TR45	2
39	0BFZ16	Ecrou frein M16	TR35/TR40/TR45	1
40	0BT11626	Tige filetée	TR35/TR40/TR45	1
41	49TR404042	ENTRETOISE GALET FOURCHETTE	TR35/TR40/TR45	2
42	0BCII45	Circlips	TR35/TR40/TR45	2
43	07RL6022ZZ	ROULEMENT 44x22x12	TR35/TR40/TR45	2
44	10TOTR404048	Entretoise Galet Diabolo	TR35/TR40/TR45	1
45	10TOTR404041	Galet Diabolo	TR35/TR40/TR45	1



EXPERT TR35 - TR40 - TR45

Trancannage option galet diabolo

Code informatique : 57TR404000
 Nom du fichier : TR40.4000