

N°	Code	Désignation	Type enrouleur	Qté
1	54TR406005	Perche de chariot	TR35/TR40/TR45	1
2	54TR406120	Jambage	TR35/TR40/TR45	2
3	54TR406140	Cavalier de relevage	TR35/TR40/TR45	1
4	06ES354G	Demi essieu 4 axes	TR35/TR40/TR45	3
5	07RO17514	Roue 165x65 r14 4 axes	TR35/TR40/TR45	2
6	54TR406165	Cheville de verrouillage	TR35/TR40/TR45	2
7	07MA	Masse roue chariot	TR35/TR40/TR45	2
8	54TR406075	Barre d'attelage	TR35/TR40/TR45	1
9	07RO004008	Roue 400x8 - 4 axes	TR35/TR40/TR45	1
10	54TR406105	Soc chariot	TR35/TR40/TR45	1
11	10TOTR406160	Axe soc	TR35/TR40/TR45	1
12	54TR406072	Butée d'arrêt	TR35/TR40/TR45	1
13	07JOK900	Joint bride canon GEB BA202	TR35/TR40/TR45	1
14	07VAB040	Vanne a boisseau 40x49	TR35/TR40/TR45	1
15	54AL040NM	Réhausse canon 40 cm	TR35/TR40/TR45 option réhausse	1
16	54TR406210	Bride cannelée PET 110	TR35/TR40/TR45 PET Ø110	1
17	54TR406205	Bride cannelée PET 100	TR35/TR40/TR45 PET Ø100	1
18	54TR406200	Bride cannelée PET 90	TR35/TR40/TR45 PET Ø90	1
19	54TRA910CA	Poutre de jambage	TR35/TR40/TR45	1



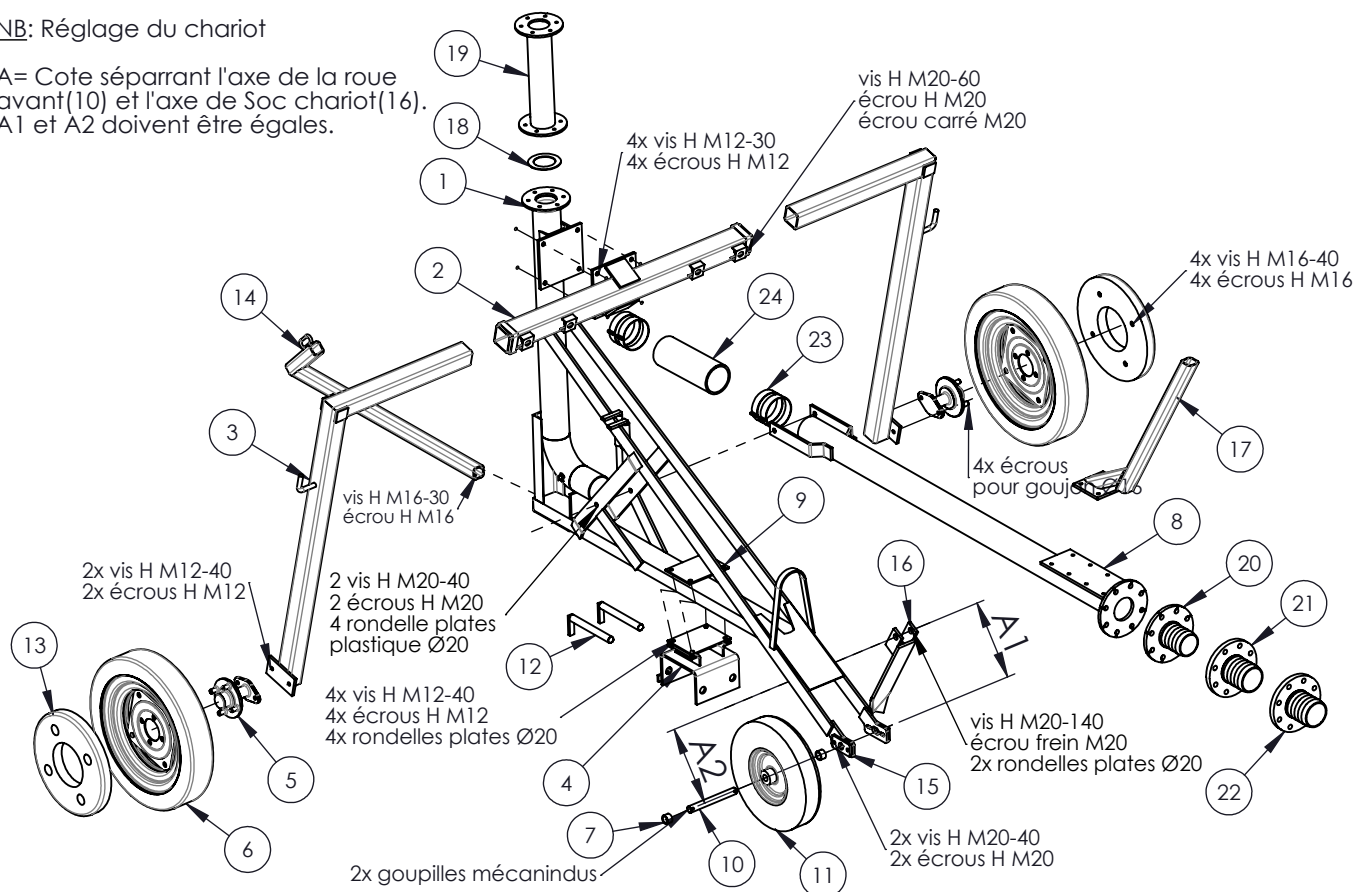
EXPERT TR35 - TR40 - TR45 Chariot standard

(Enrouleur N° série inférieur à 16HR133 ≈ 02/2016)

Code informatique : 80TR40C
Nom du fichier : TR50.6000

NB: Réglage du chariot

A = Cote séparant l'axe de la roue avant (10) et l'axe de Soc chariot (16). A1 et A2 doivent être égales.



N°	Code	Désignation	Type enrouleur	Qté
1	54TR506005	Perche de chariot	TR35/TR40/TR45	1
2	54TR506095	Poutre de jambage	TR35/TR40/TR45	1
3	54TR506120	Jambage	TR35/TR40/TR45	2
4	10TRA990CA	Cavalier de relevage	TR35/TR40/TR45	1
5	06ES354G	Demi essieu 4 axes	TR35/TR40/TR45	2
6	07RO17514	Roue 165x65 r14 4 axes	TR35/TR40/TR45	2
7	49TR506350	Entretoise	TR35/TR40/TR45	2
8	54TR506200	LIAISON ARTICULEE	TR35/TR40/TR45	1
9	49TRA992	Plat de fixation cavalier	TR35/TR40/TR45	1
10	10TOTR506084	Axe de roue	TR35/TR40/TR45	1
11	07RO04008	Roue 480x8 avec rîts	TR35/TR40/TR45	1
12	54TR406165	Cheville de verrouillage	TR35/TR40/TR45	2
13	07MA	Masse roue chariot	TR35/TR40/TR45	2
14	54TR406075	Barre d'attelage	TR35/TR40/TR45	1
15	49TR506310	Plat de fixation	TR35/TR40/TR45	2
16	54TR306105	Soc chariot	TR35/TR40/TR45	1
17	54TR406072	Butée d'arrêt	TR35/TR40/TR45	1
18	07JOK900	Joint bride canon GEB BA202	TR35/TR40/TR45	1
19	54AL040NM	Réhausse canon 40 cm	TR35/TR40/TR45 option réhausse	1
20	54TR406210	Bride cannelée PET 110	TR35/TR40/TR45 PET Ø110	1
21	54TR406205	Bride cannelée PET 100	TR35/TR40/TR45 PET Ø100	1
22	54TR406200	Bride cannelée PET 90	TR35/TR40/TR45 PET Ø90	1
23	07CO104	Collier simple serrage 104/112	TR35/TR40/TR45	4
24	07TH100	Tube d'irrigation 18 bars	TR35/TR40/TR45	1



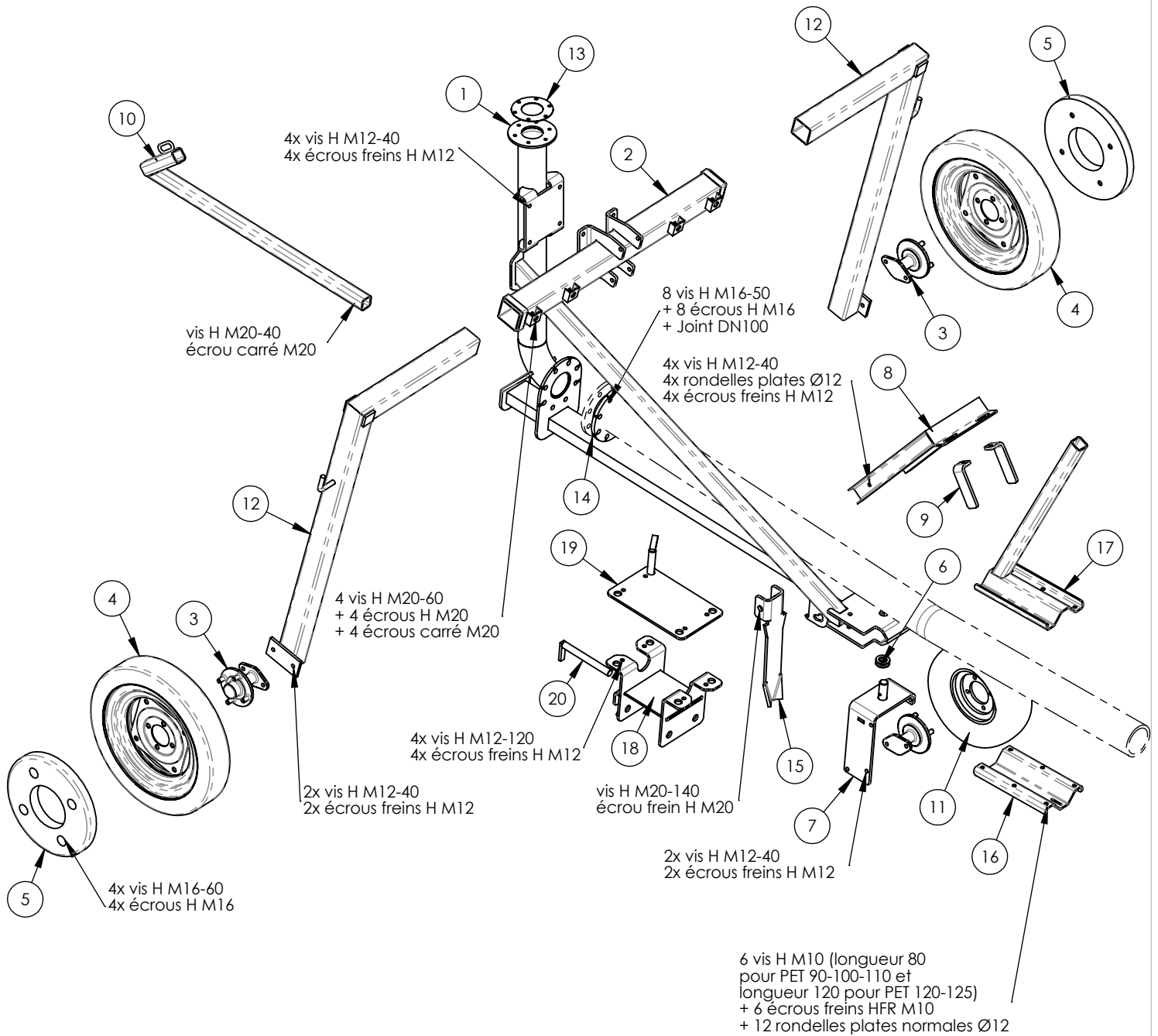
EXPERT TR35 - TR40 - TR45

Chariot articulé

(Enrouleur N° série inférieur à 16HR133 ≈ 02/2016)

Code informatique : 80TR40CAENJ
Nom du fichier : TR50.6001

Chariot complet : 80TR55CAENJ



EXPERT TR35/TR40/TR45/TR50/TR55

Chariot articulé enjambeur

(Enrouleur N° série supérieur à 16HR132 ≈ 02/2016)

Code informatique : 80TR55CAENJ
Nom du fichier : TR55.6002

N°	Code	Désignation	Type enrouleur	Qté
1	54TR636006	Perche de chariot	TR35/TR40/TR45/TR50/TR55	1
2	54TR636097	Poutre de jambage (□ 90)	TR35/TR40/TR45/TR50/TR55	1
3	06ES354G	Demi essieu 4 axes	TR35/TR40/TR45/TR50/TR55	3
4	07RO17514	Roue 165x65 r14 4 axes	TR35/TR40/TR45/TR50/TR55	2
5	07MA	Masse roue chariot	TR35/TR40/TR45/TR50/TR55	2
6	0BRS31504	Rondelle spéciale	TR35/TR40/TR45/TR50/TR55	2
7	54TR636130	Support roue articulé	TR35/TR40/TR45/TR50/TR55	1
8	54TR636140	Guide de butée	TR35/TR40/TR45/TR50/TR55	1
9	10LATRA9730	Plat de guidage	TR35/TR40/TR45/TR50/TR55	2
10	54TR406075	Barre d'attelage	TR35/TR40/TR45/TR50/TR55	1
11	07RO166508	Roue 16/650-8 4PR	TR35/TR40/TR45/TR50/TR55	1
12	54TR636500	Jambage (□ 80)	TR35/TR40/TR45/TR50/TR55	2
13	07JOK900	Joint de bride canon	TR35/TR40/TR45/TR50/TR55	1
14	54TR406200	Bride cannelée PET 90	PET 90	1
14	54TR406205	Bride cannelée PET 100	PET 100	1
14	54TR406210	Bride cannelée PET 110	PET 110	1
14	54TR506211	Bride cannelée PET 120	PET 120	1
14	54TR506212	Bride cannelée PET 125	PET 125	1
15	10LATR256105	Soc de chariot	TR35/TR40/TR45/TR50/TR55	1
16	10LATR556900	1/2 coquille de serrage	TR35/TR40/TR45/TR50/TR55	1
17	54TR556920	1/2 coquille de serrage et butée	TR35/TR40/TR45/TR50/TR55	1
18	54TR556100	Cavalier de relevage	TR35/TR40/TR45/TR50/TR55	1
19	10LATR556130	Dessus cavalier de relevage	TR35/TR40/TR45/TR50/TR55	1
20	54TR406165	Cheville de verrouillage	TR35/TR40/TR45/TR50/TR55	2

Chariot complet : 80TR55CAENJ



EXPERT TR35/TR40/TR45/TR50/TR55
Chariot articulé enjambeur
 (Enrouleur N° série supérieur à 16HR132 ≈ 02/2016)

Code informatique : 80TR55CAENJ
 Nom du fichier : TR55.6002