

EXPERT TR50 - TR55

Chariot déportable articulé 1m

(Enrouleur N° série inférieur à 16HR133 ≈ 02/2016)

Code informatique :
80TR40CA

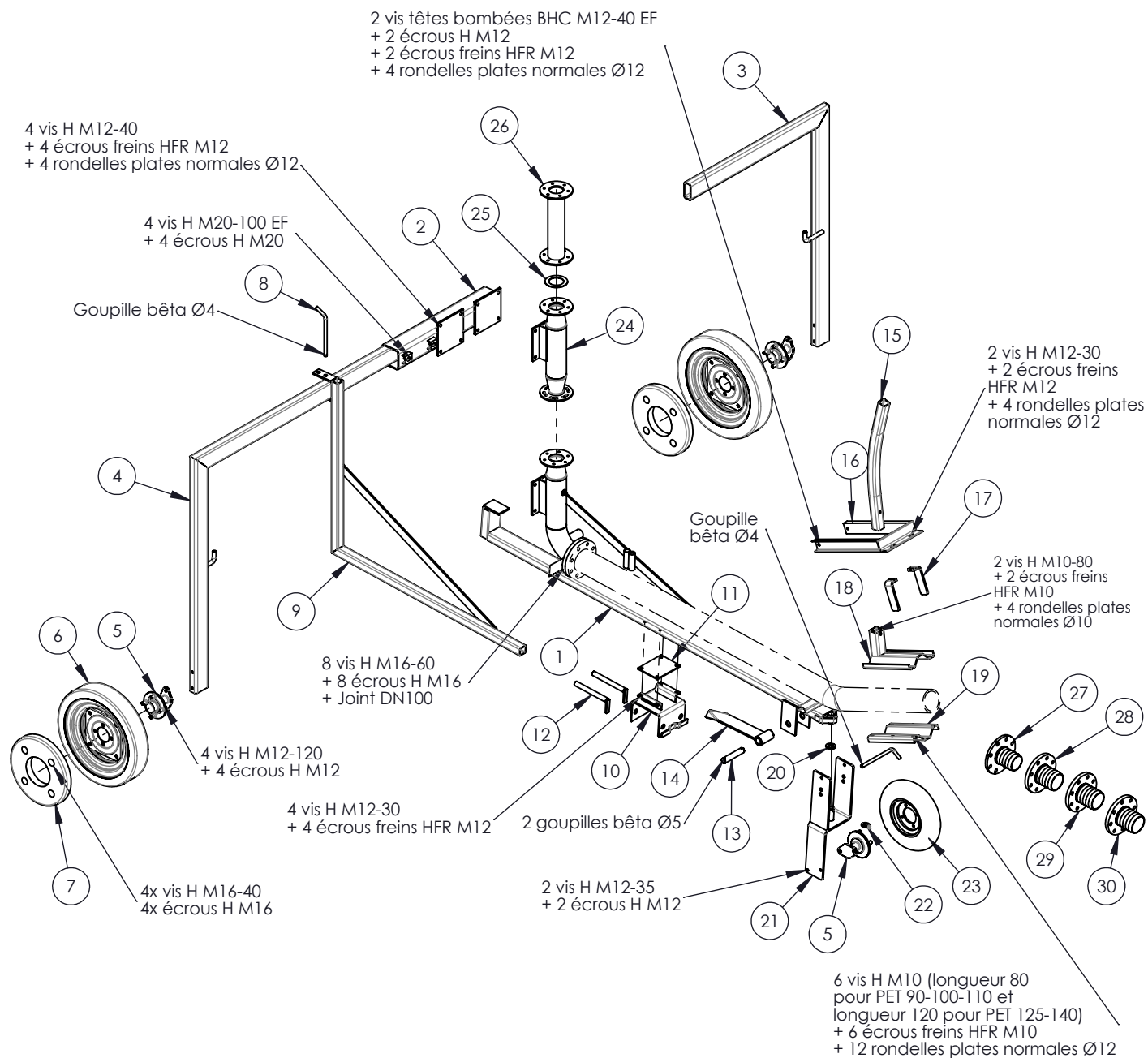
Nom du fichier :
TRA.9000.CA

N°	Code	Désignation	Type enrouleur	Qté
1	54TRA930CA	Perche chariot	TR50/TR55	1
2	54TRA910CA	Poutre de jambage	TR50/TR55	1
3	54TRA920CA	Jambage	TR50/TR55	1
4	54TRA925CA	Jambage	TR50/TR55	1
5	06ES354G	Demi essieu 4 axes	TR50/TR55	3
6	07RO17514	Roue 165x65 r14 4 axes	TR50/TR55	2
7	07MA	Masse roue chariot	TR50/TR55	2
8	49TRA977	Cheville de blocage	TR50/TR55	2
9	54TRA980CA	Cavalier déporté	TR50/TR55	1
10	10TRA990CA	Cavalier de relevage	TR50/TR55	1
11	49TRA992	Plat de fixation cavalier	TR50/TR55	1
12	54TR406165	Cheville verrouillage chariot	TR50/TR55	2
13	10TOTR406160	Axe soc	TR50/TR55	1
14	54TRB905	Soc chariot	TR50/TR55	1
15	49TR406185	Butée arrêt chariot	TR50/TR55	1
16	54TRA975CA	Guide de butée	TR50/TR55	1
17	10LATRA9730	Plat de guidage	TR50/TR55	2
18	54TRA961CA	Butée TRS/V et TRX/Y	TR50/TR55	1
19	10TRA9606	Demi collier de serrage	TR50/TR55	1
20	0BRPZ10	Rondelle plate Ø 10	TR50/TR55	1
21	54TRA970CA	Roue articulée	TR50/TR55	1
22	0BGC08	Goupille clips Ø8	TR50/TR55	1
23	07RO004008	Roue 400x8 - 4 axes	TR50/TR55	1
24	07JOK900	Joint bride canon GEB BA202	TR50/TR55	1
25	54AL040NM	Réhausse canon 40 cm	TR50/TR55 option réhausse	1
26	54TR406210	Bride cannelée PET 110	TR50/TR55 PET Ø110	1
27	54TR406205	Bride cannelée PET 100	TR50/TR55 PET Ø100	1
28	54TR506211	Bride cannelée PET 120	TR50/TR55 PET Ø120	1
29	54TR506212	Bride cannelée PET 125	TR50/TR55 PET Ø125	1



Code informatique : 80TR40CA
Nom du fichier : TRA.9000.CA

EXPERT TR50 - TR55
Chariot déportable articulé 1m
(Enrouleur N° série inférieur à 16HR133 ≈ 02/2016)



Code informatique : 80TR40CAR
Nom du fichier : TRA.9000.CA

EXPERT TR50 - TR55

Chariot déportable réhaussé

(Enrouleur N° série inférieur à 16HR133 ≈ 02/2016)

N°	Code	Désignation	Type enrouleur	Qté
1	54TRA930CA	Perche chariot	TR50/TR55	1
2	54TRA910CA	Poutre de jambage	TR50/TR55	1
3	54TR406120	Jambage	TR50/TR55	1
4	54TRA926	Jambage	TR50/TR55	1
5	06ES354G	Demi essieu 4 axes	TR50/TR55	3
6	07RO17514	Roue 165x65 r14 4 axes	TR50/TR55	2
7	07MA	Masse roue chariot	TR50/TR55	2
8	49TRA977	Cheville de blocage	TR50/TR55	2
9	54TRA981	Cavalier déporté	TR50/TR55	1
10	10TRA990CA	Cavalier de relevage	TR50/TR55	1
11	49TRA992	Plat de fixation cavalier	TR50/TR55	1
12	54TR406165	Cheville verrouillage chariot	TR50/TR55	2
13	10TOTR406160	Axe soc	TR50/TR55	1
14	54TRB905	Soc chariot	TR50/TR55	1
15	49TR406185	Butée arrêt chariot	TR50/TR55	1
16	54TRA975CA	Guide de butée	TR50/TR55	1
17	10LATRA9730	Plat de guidage	TR50/TR55	2
18	54TRA961CA	Butée TRS/V et TRX/Y	TR50/TR55	1
19	10TRA9606	Demi collier de serrage	TR50/TR55	1
20	0BRPZ10	Rondelle plate Ø 10	TR50/TR55	1
21	54TRA970CA	Roue articulée	TR50/TR55	1
22	0BGC08	Goupille clips Ø8	TR50/TR55	1
23	07RO004008	Roue 400x8 - 4 axes	TR50/TR55	1
24	54TRA986CA	Réhausse	TR50/TR55	1
25	07JOK900	Joint bride canon GEB BA202	TR50/TR55	1
26	54AL040NM	Réhausse canon 40 cm	TR50/TR55 option réhausse	1
27	54TR406210	Bride cannelée PET 110	TR50/TR55 PET Ø 110	1
28	54TR406205	Bride cannelée PET 100	TR50/TR55 PET Ø100	1
29	54TR506211	Bride cannelée PET 120	TR50/TR55 PET Ø120	1
30	54TR506212	Bride cannelée PET 125	TR50/TR55 PET Ø125	1

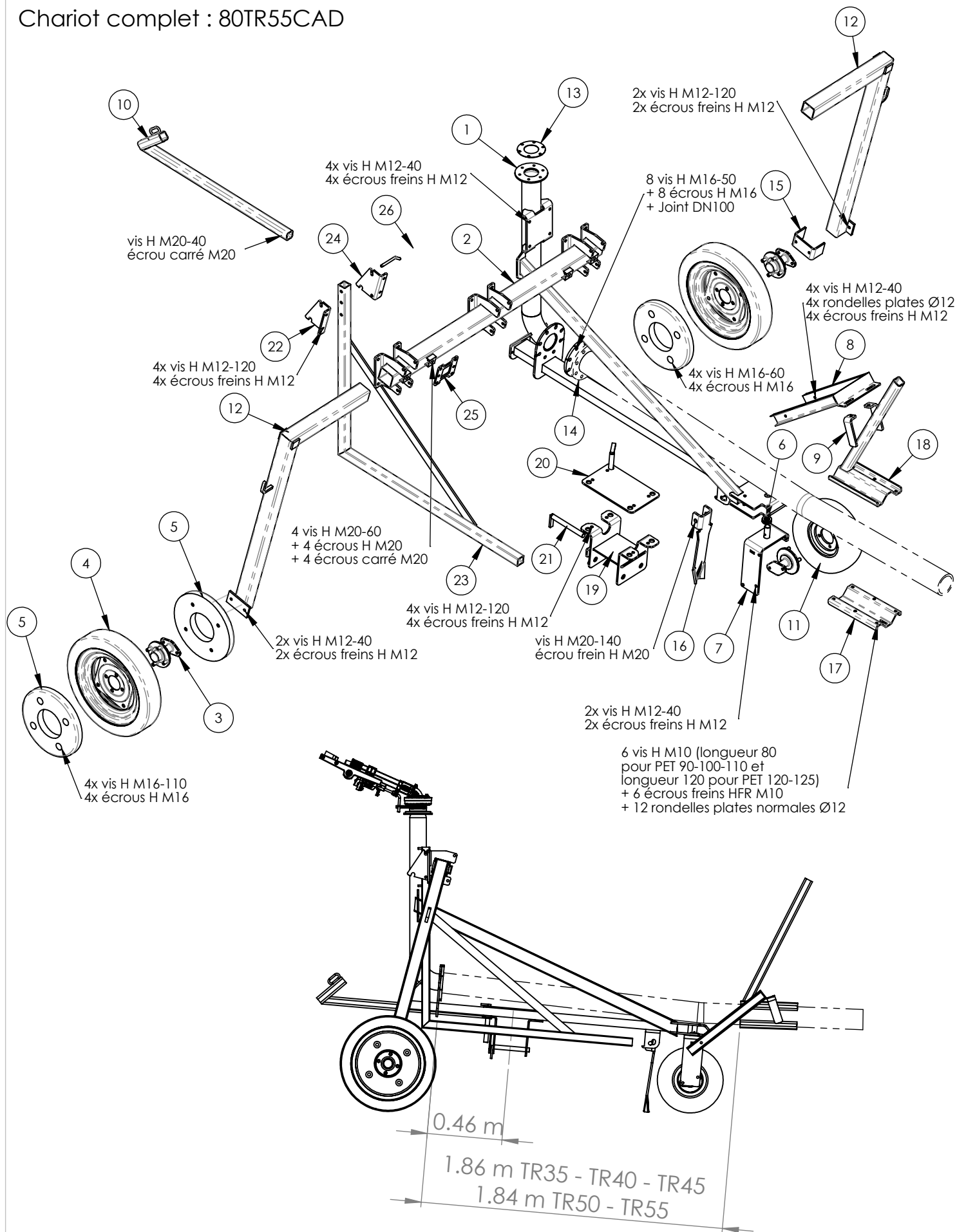


Code informatique :
80TR40CAR

Nom du fichier :
TRA.9000.CA

EXPERT TR50 - TR55
Chariot déportable réhaussé
 (Enrouleur N° série inférieur à 16HR133 ≈ 02/2016)

Chariot complet : 80TR55CAD



EXPERT TR35/TR40/TR45/TR50/TR55

Chariot articulé déportable

(Enrouleur N° série supérieur à 16HR132 ≈ 02/2016)

Code informatique : 80TR55CAD
Nom du fichier : TR55.6001

N°	Code	Désignation	Type enrouleur	Qté
1	54TR636006	Perche de chariot	TR35/TR40/TR45/TR50/TR55	1
2	54TR636096	Poutre de jambage (□ 90)	TR35/TR40/TR45/TR50/TR55	1
3	06ES354G	Demi essieu 4 axes	TR35/TR40/TR45/TR50/TR55	3
4	07RO17514	Roue 165x65 r14 4 axes	TR35/TR40/TR45/TR50/TR55	2
5	07MA	Masse roue chariot	TR35/TR40/TR45/TR50/TR55	3
6	0BRS31504	Rondelle spéciale	TR35/TR40/TR45/TR50/TR55	2
7	54TR636130	Support roue articulé	TR35/TR40/TR45/TR50/TR55	1
8	54TR636140	Guide de butée	TR35/TR40/TR45/TR50/TR55	1
9	10LATRA9730	Plat de guidage	TR35/TR40/TR45/TR50/TR55	2
10	54TR406075	Barre d'attelage	TR35/TR40/TR45/TR50/TR55	1
11	07RO166508	Roue 16/650-8 4PR	TR35/TR40/TR45/TR50/TR55	1
12	54TR636500	Jambage (□ 80)	TR35/TR40/TR45/TR50/TR55	2
13	07JOK900	Joint de bride canon	TR35/TR40/TR45/TR50/TR55	1
14	54TR406200	Bride cannelée PET 90	PET 90	1
14	54TR406205	Bride cannelée PET 100	PET 100	1
14	54TR406210	Bride cannelée PET 110	PET 110	1
14	54TR506211	Bride cannelée PET 120	PET 120	1
14	54TR506212	Bride cannelée PET 125	PET 125	1
15	10LATR636520	Entretoise 1/2 essieu - roue	TR35/TR40/TR45/TR50/TR55	1
16	10LATR256105	Soc de chariot	TR35/TR40/TR45/TR50/TR55	1
17	10LATR556900	1/2 coquille de serrage	TR35/TR40/TR45/TR50/TR55	1
18	54TR556920	1/2 coquille de serrage et butée	TR35/TR40/TR45/TR50/TR55	1
19	54TR556100	Cavalier de relevage	TR35/TR40/TR45/TR50/TR55	1
20	10LATR556130	Dessus cavalier de relevage	TR35/TR40/TR45/TR50/TR55	1
21	54TR406165	Cheville de verrouillage	TR35/TR40/TR45/TR50/TR55	2
22	10LATR556860	Equerre droite support déporté	TR35/TR40/TR45/TR50/TR55	1
23	54TR556810	Support déporté	TR35/TR40/TR45/TR50/TR55	1
24	10LATR556865	Equerre gauche support déporté	TR35/TR40/TR45/TR50/TR55	1
25	10LATR556870	Platine support déporté	TR35/TR40/TR45/TR50/TR55	1
26	49TR556875	Cheville de blocage	TR35/TR40/TR45/TR50/TR55	1

Chariot complet : 80TR55CAD



EXPERT TR35/TR40/TR45/TR50/TR55
Chariot articulé déportable
 (Enrouleur N° série supérieur à 16HR132 ≈ 02/2016)

Code informatique : 80TR55CAD
 Nom du fichier : TR55.6001