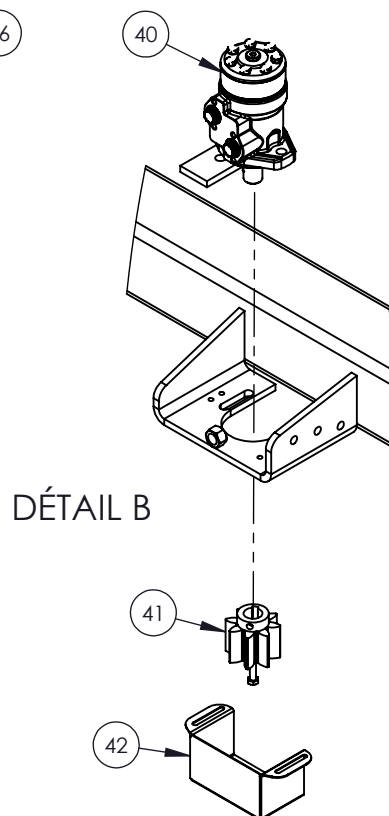


DÉTAIL A



DÉTAIL B



EXPERT TR50 - TR55

Chassis mobile

Code informatique : 57TR508000
 Nom du fichier : TR50-Châssis mob

N°	Code	Sujet	Type enrouleur	Qté
1	54TR508005	Embase	TR50	1
1	54TR558005	Embase	TR55	1
2	54TR508010	Chaise droite	TR50/TR55	1
3	54TR508015	Chaise gauche	TR50/TR55	1
4	10LATR408150	Support palier	TR50/TR55	1
5	49TR408155	Cale de palier	TR50/TR55	1
6	07PAUCP216	Palier	TR50/TR55	2
7	0B080120200	Vis à tête hexagonale M20-200	TR50/TR55	4
8	54TR402100	Colonne haute	TR50/TR55	1
9	10LATR402110	Bride de maintien	TR50/TR55	1
10	07TH100	Tube irrigation EPDM 18 Bars	TR50/TR55	1
11	07CO104	Collier simple serrage 104/112	TR50/TR55	4
12	54TR633200	Colonne intermédiaire	TR50/TR55	1
13	07RED742780	Réducteur/Turbine D742	TR50/TR55	1
14	07MAN064	Manometre 0 à 16 Bars	TR50/TR55	1
15	07BOLTR40	Bol de protection	TR50/TR55	1
16	10DITR400090	Manivelle	TR50/TR55	1
17	10LATR503105	Table support motorisation	TR50/TR55	1
18	0BRPZ12	Rondelle plate Ø 12	TR50/TR55	4
19	0B080112035	Vis à tête hexagonale M12-35	TR50/TR55	4
20	10TO003X	Entretoise pignon réducteur	TR50/TR55	2
21	08PTR605300	Pignon sortie réducteur	TR50/TR55	1
22	10LATR633400	Support tendeur	TR50/TR55	1
23	54TRS425	Tendeur chaîne d'entraînement	TR50/TR55	1
24	08PT13	Pignon tendeur	TR50/TR55	1
25	0BRPZ16	Rondelle plate Ø16	TR50/TR55	10
26	0BAN30	Anneau truarc D.30	TR50/TR55	8
27	49TR507065	Entretoise tête de vérin	TR50/TR55	4
28	10OTR507055	Axe de tête de vérin	TR50/TR55	2
29	07VEH4075CP	Verin de 40x70x500 avec clapet	TR50/TR55	2
30	10OTR507060	Axe de pied de vérin	TR50/TR55	2
31	54TR507000	Bêche de relevage gauche	TR50/TR55	1
32	54TR507005	Bêche de relevage droite	TR50/TR55	1
33	0B080120170	Vis à tête hexagonale M20-170	TR50/TR55	2
34	0BRPZ20	Rondelle plate Ø20	TR50/TR55	12
35	0BFZ20	Ecrou frein M20	TR50/TR55	6
36	54TR507040	Barre de relevage	TR50	1
36	54TR717040	Barre de relevage	TR55	1
37	49TR406180	Butée positionnement chariot	TR50/TR55	4
38	54TR308610	Cheville de verrouillage tourelle	TR50/TR55	1
39	0BGB05	Goupille bêta Ø5	TR50/TR55	1
40	07MH200ST	Moteur rotatif hydraulique	TR50/TR55	1
41	08PTR400080	Pignon rotation hydraulique	TR50/TR55	1
42	10LATR400110	Capot rotation hydraulique	TR50/TR55	1
43	10LATR500050	Carter 1	TR50/TR55	1
44	10LATR500060	Carter 2	TR50/TR55	1
45	10LATR500070	Carter 3	TR50/TR55	1
46	07JOUN76	Joint 76x100x15	TR50/TR55	1
47	0BGC08	Goupille clips Ø8	TR50/TR55	2



EXPERT TR50 - TR55

Chassis mobile

Code informatique :
57TR508000

Nom du fichier :
TR50-Châssis mob