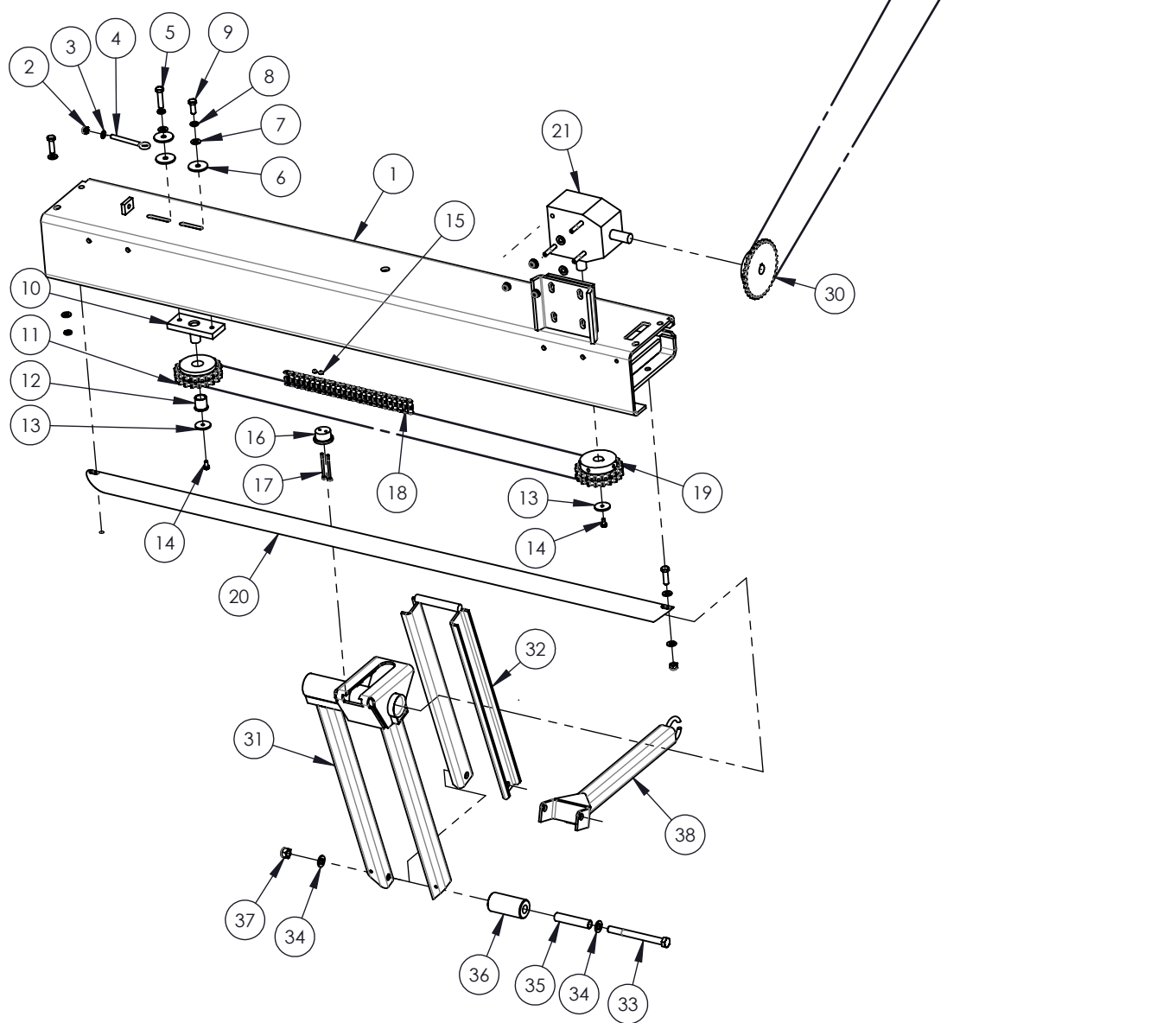


		TR50				TR55		
Ø PET		100	110	120	125	110	120	125
Nd dents pignon	bobine	24	22	22	22	22	22	22
	entrée RA	30	25	23	22	25	23	22
Pas chaîne tranc		19,05	19,05	19,05	19,05	19,05	19,05	19,05
Nb dents pignons tranc		19	19	19	19	19	19	19
Longueur chaîne	nb axes	150	150	150	150	166	166	166
Largeur bobine		1500	1500	1500	1500	1650	1650	1650

Tableau de propriétés du trancannage

Note: Attention les vis 14 montées à la colle locktite



# EXPERT TR50 - TR55

## Trancannage

Code informatique : 57TR508500  
 Nom du fichier : TR50.8500

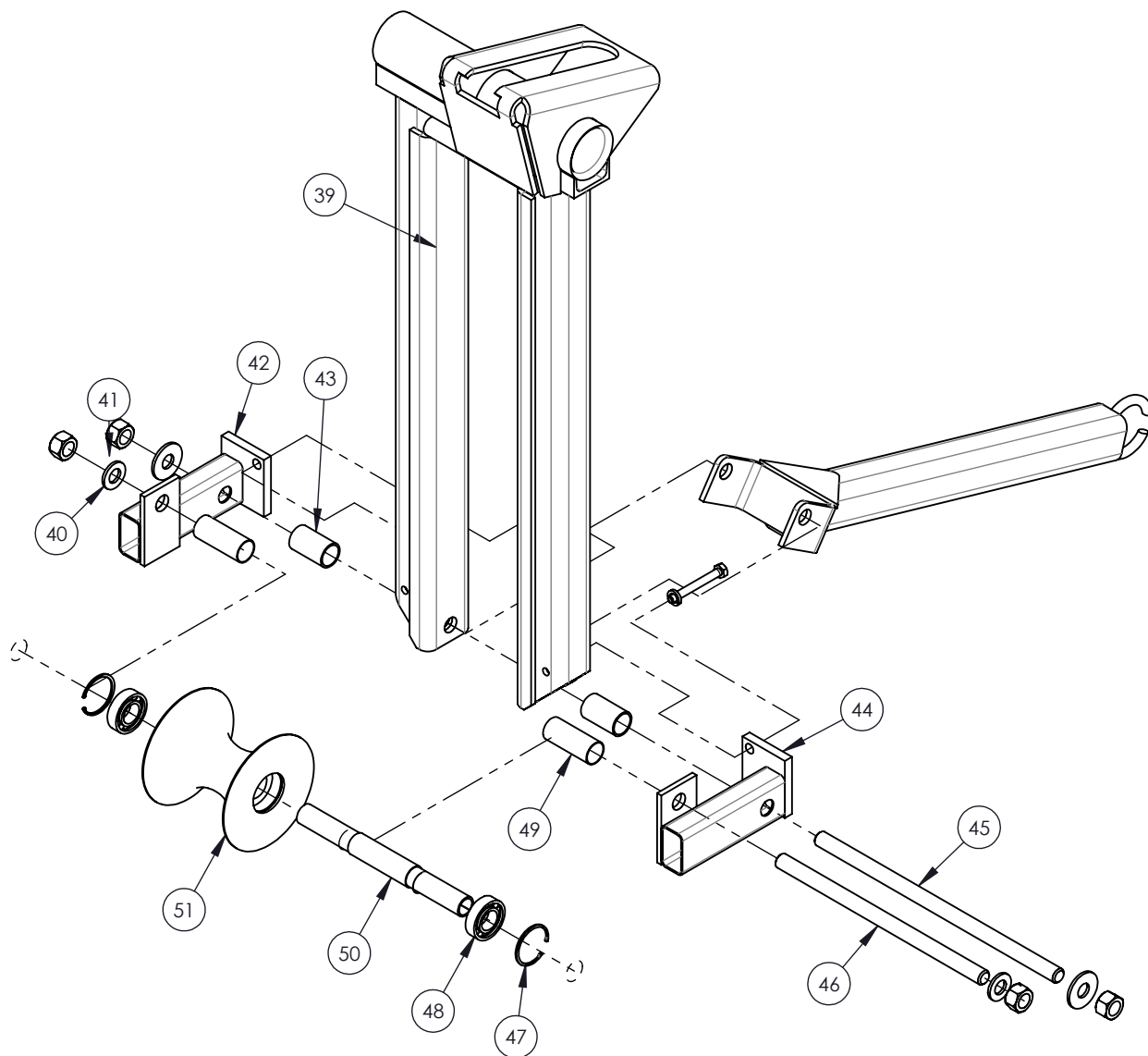
N°	Code	Sujet	Type enrouleur	Qté
1	54TR508505	Caisson de trancannage	TR50	1
1	54TR558505	Caisson de trancannage	TR55	1
2	0BFZ10	Ecrou frein M10	TR50/TR55	4
3	0BRPZ10	Rondelle plate Ø 10	TR50/TR55	4
4	0BVBO10120	Boulon à oeil fermé	TR50/TR55	1
5	0B080112050EF	Vis à tête hexagonale M12-50	TR50/TR55	1
6	0BRS12505	Rondelle spéciale	TR50/TR55	3
7	0BRPZ12	Rondelle plate Ø 12	TR50/TR55	11
8	0BRGZ12	Rondelle grower Ø12	TR50/TR55	3
9	0B080112030	Vis à tête hexagonale M12-30	TR50/TR55	1
10	54TR408530	Support pignon fou	TR50/TR55	1
11	08P555Z	Pignon fou	TR50/TR55	1
12	07BC253032	Bague métafram	TR50/TR55	1
13	0BRS08404	Rondelle spéciale	TR50/TR55	2
14	0B080108016EF	Vis à tête hexagonale M8-16	TR50/TR55	2
15	0BFZ05	Ecrou frein M5 cl 12.9 zing	TR50/TR55	2
16	10TO556Z	Doigt de trancannage	TR50/TR55	1
17	0BVBT05070	Vis BTR M5-70 Classe 12.9	TR50/TR55	2
18	08C19D	Chaîne 19.05double (le mètre)	TR50/TR55	1
19	08PTR508570	Pignon trancannage	TR50/TR55	1
20	49TRZ450	Barre de trancannage	TR50	1
20	49TR718545	Barre de trancannage	TR55	1
21	07BO1018	Renvoi d'angle	TR50/TR55	1
22	10LATR500120	Capot trancannage	TR50/TR55	1
23	0B080112060EF	Vis à tête hexagonale M12-60	TR50/TR55	1
24	0BRPZ12	Rondelle plate Ø12	TR50/TR55	2
25	0BRS10505	Rondelle spéciale	TR50/TR55	5
26	08PT10	Pignon tendeur	TR50/TR55	1
27	0BFZ12	Ecrou frein M12	TR50/TR55	2
28	08C15	Chaîne 15.8 simple ( le mètre)	TR50/TR55	1
29	08MR15	Attache rapide 15.8 simple	TR50/TR55	1
30	08PTR508591	Pignon entrée R.A 30Z	TR50 PET Ø100	1
30	08PTR508575	Pignon entrée R.A 25Z	TR50/TR55 PET Ø110	1
30	08PTR508581	Pignon entrée R.A 23Z	TR50/TR55 PET Ø120	1
30	08P545L22	Pignon entrée R.A 22Z	TR50/TR55 PET Ø125	1
31	54TR504005	Fourchette de trancannage	TR50/TR55	1
32	54TR504060	Entretoise PET 110	TR50/TR55 PET Ø100/Ø110	1
33	0B080116170	Vis à tête hexagonale M16-170	TR50/TR55	1
34	0BRPZ16	Rondelle plate Ø 16	TR50/TR55	2
35	49TR504045	Entretoise	TR50/TR55	1
36	10OTR504040	Galet	TR50/TR55	1
37	0BFZ16	Ecrou frein M16	TR50/TR55	1
38	54TR504050	Bras articulé	TR50/TR55	1



## EXPERT TR50 - TR55

### Trancannage

Code informatique : 57TR508500  
 Nom du fichier : TR50.8500



N°	Code	Sujet	Type enrouleur	Qté
39	54TR504060	Entretoise PET 110	TR50/TR55 PET Ø100/Ø110	1
40	0BRPZ16	Rondelle plate Ø 16	TR50/TR55	4
41	0BEZ16	Ecrou H M16	TR50/TR55	4
42	54TR504048	SUPPORT GALET DIABOLO GA	TR50/TR55	1
43	49TR504049	ENTRETOISE, SUP GALET/FRANC	TR50/TR55	2
44	54TR504047	SUPPORT GALET DIABOLO DR	TR50/TR55	1
45	49TR504034	Tige filetée	TR50/TR55	1
46	49TR504035	Tige filetée	TR50/TR55	1
47	0BCII45	Circlips	TR50/TR55	2
48	07RL6022ZZ	ROULEMENT 44x22x12	TR50/TR55	2
49	49TR504032	ENTRETOISE MINCE GALET/F	TR50/TR55 PET Ø100/Ø110/Ø120	2
50	10TOTR504033	Entretoise Galet Diabolo	TR50/TR55 PET Ø100/Ø110/Ø120	1
50	10TOTR504039	Entretoise Galet Diabolo	TR50/TR55 PET Ø125	1
51	10TOTR404041	Galet Diabolo	TR50/TR55 PET Ø100/Ø110/Ø120	1
51	10TOTR504044	Galet Diabolo	TR50/TR55 PET Ø125	1



## EXPERT TR50 - TR55

### Fourchette trancannage

Code informatique : 57TR504000  
 Nom du fichier : TR50.4000