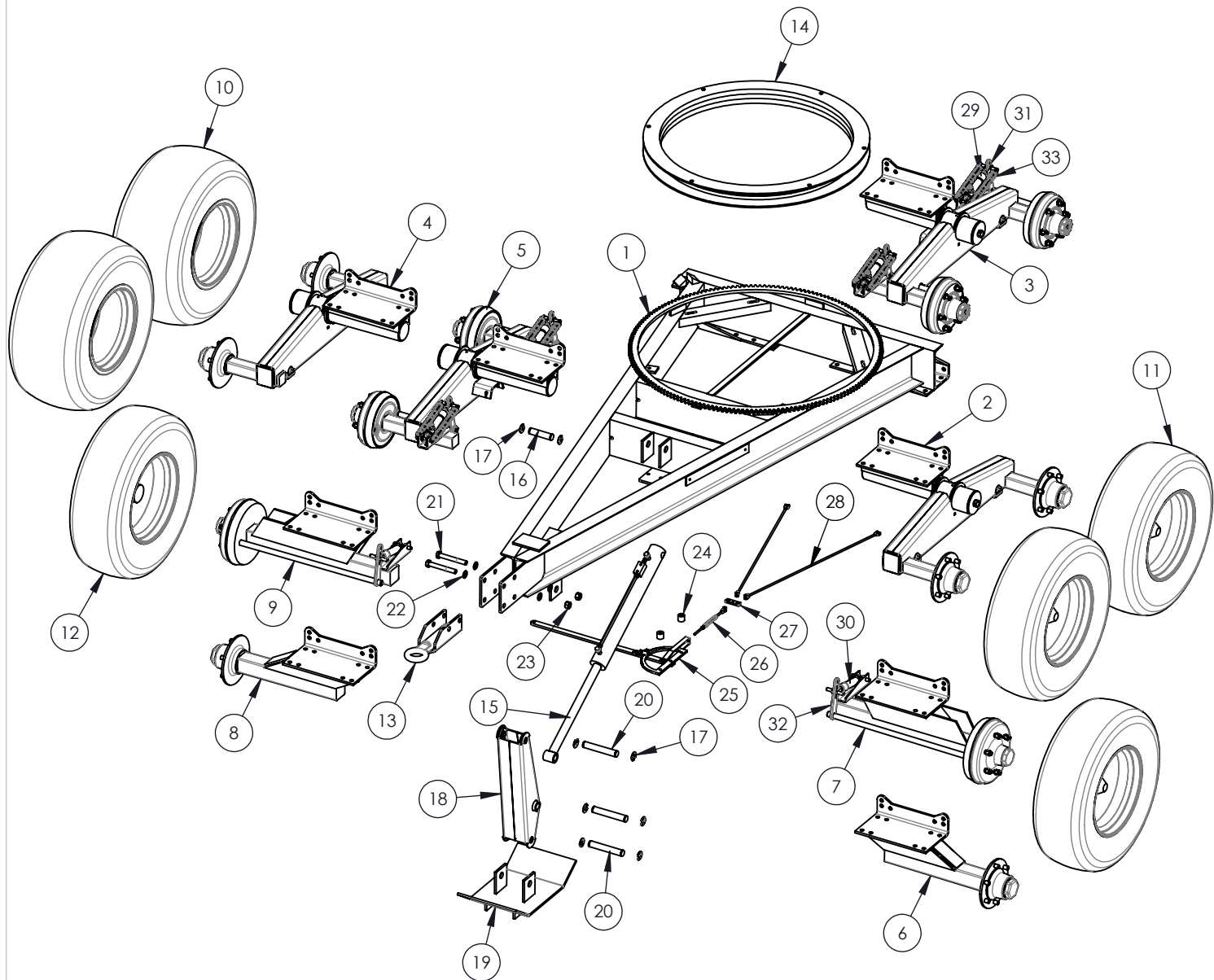


Table de nomenclature flexible hydraulique

Code	Désignation	Qté
57FX10/5500	Flexible tracteur	1
57FX10/700	Flexible Té/Té	2
57FX10/600	Flexible Té/Vérin de freinage	2
57FX10/380	Flexible Té/Vérin de freinage	2



EXPERT TR50 - TR55

Chassis bas

Code informatique : 57TR501000
 Nom du fichier : TR50-Châssis bas

N°	Code	Désignation	Type enrouleur	Qté
1	54TR501006	Chassis porteur	TR50/TR55	1
2	57TR501151	Balancier gauche assemblé	TR50/TR55 option balancier	1
3	57TR501500	Balancier gauche homologué TR50	TR50/TR55 option balancier (homologation)	1
4	57TR501152	Balancier droit assemblé	TR50/TR55 option balancier	1
5	57TR501550	Balancier droit homologué TR50	TR50/TR55 option balancier (homologation)	1
6	54TR501101	Essieu simple GAUCHE	TR50 option essieu simple	1
7	54TR501200	Essieu simple gauche freiné	TR50 option essieu simple (homologation)	1
8	54TR501100	Essieu simple DROIT	TR50 option essieu simple	1
9	54TR501210	Essieu simple droit freiné	TR50 option essieu simple (homologation)	1
10	07R40060614	Roue 400/60 R15.3 14 plys 6 axes	TR50/TR55	4
11	07RO1115612	Roue 11,5/80 R15.3 12 plys 6 axes	TR50/TR55	4
12	07RO1115616	Roue 11,5/80 R15.3 16 plys 6 axes	TR50/TR55	2
13	54TRB180	Attelage	TR50/TR55	1
14	07RTHE1100-18	Rond d'avant train	TR50/TR55	1
15	07VEH4075CP	Verin 40x70x500 avec clapet	TR50/TR55	1
16	10TO701Z	Axe de pied de vérin	TR50/TR55	1
17	0BAN30	Anneau truarc D.30	TR50/TR55	8
18	54TR501250	Poutre de béquille	TR50/TR55	1
19	54TR501300	Embase de béquille	TR50/TR55	1
20	10OTR501270	Axe de béquille	TR50/TR55	3
21	0B080120150	Vis M20x150	TR50/TR55	2
22	0BRPZ20	Rondelle plate Ø 20	TR50/TR55	4
23	0BEZ20	Ecrou frein H M20	TR50/TR55	2
24	10OTR400140	Cale pignon tendeur	TR50/TR55 (homologation)	2
25	06FSLF775B	Levier de frein N°3 SP	TR50/TR55 (homologation)	1
26	0PTE8FR	Tendeur Frein de stationnement	TR50/TR55 (homologation)	1
27	10LATR501184	Palonnier	TR50/TR55 (homologation)	1
28	0PCA080900M	Câble de frein - Longueur 900 mm avec manilles	TR50 option essieu simple (homologation)	2
28	06FSCA1800	Câble de frein - Longueur 1800 mm avec manilles	TR50/TR55 option balancier (homologation)	2
29	06ESKITVER25B	Vérin Ø25 mm	TR50/TR55 option balancier (homologation)	4
30	06ESKITVER30B	Vérin Ø30 mm	TR50 option essieu simple (homologation)	2
31	49BIE080-100B	Biellette 80 mm	TR50/TR55 option balancier (homologation)	4
32	49BIE075-115B	Biellette 75 mm	TR50 option essieu simple (homologation)	2
33	06ESRESSORT	Ressort frein de balancier	TR50/TR55 option balancier (homologation)	



EXPERT TR50 - TR55

Châssis bas

Code informatique : 57TR501000
Nom du fichier : TR50-Châssis bas